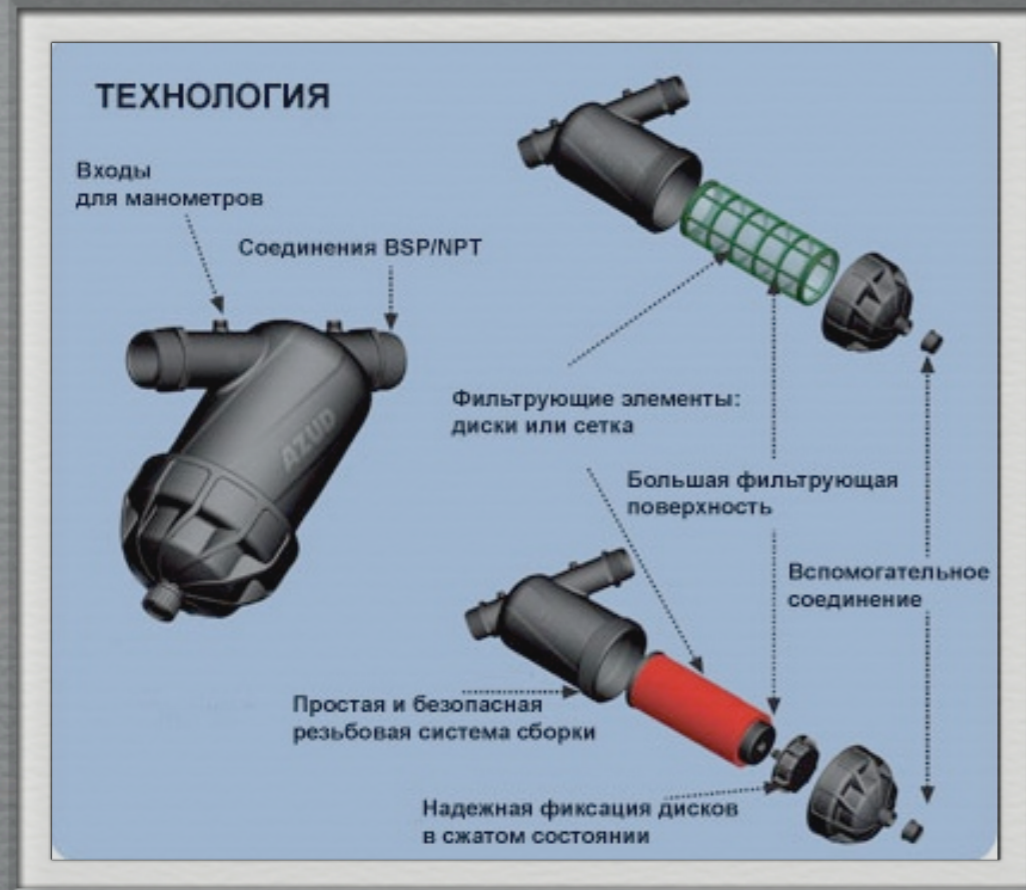


Azud DF 1" Super

Дисковые фильтры AZUD DF 1" Super обладают высокой производительностью и повышенной грязеемкостью по сравнению с сетчатыми фильтрами. В качестве фильтрующего элемента используются диски из полимеров, на поверхности которых имеются канавки определенной ширины и глубины. При сжатии дисков между ними появляется объемная сетчатая структура, являющаяся рабочим фильтрующим элементом. Вода проходит через плотно сжатые диски, а нерастворенные частицы остаются в междисковом пространстве. Для того чтобы промыть дисковый фильтр, нужно сбросить давление в магистрали, затем снять кожух фильтра и достать фильтрующий элемент, при этом пакет дисков разожмется. В разжатом состоянии диски легко промываются водой под незначительным напором.



Технические характеристики

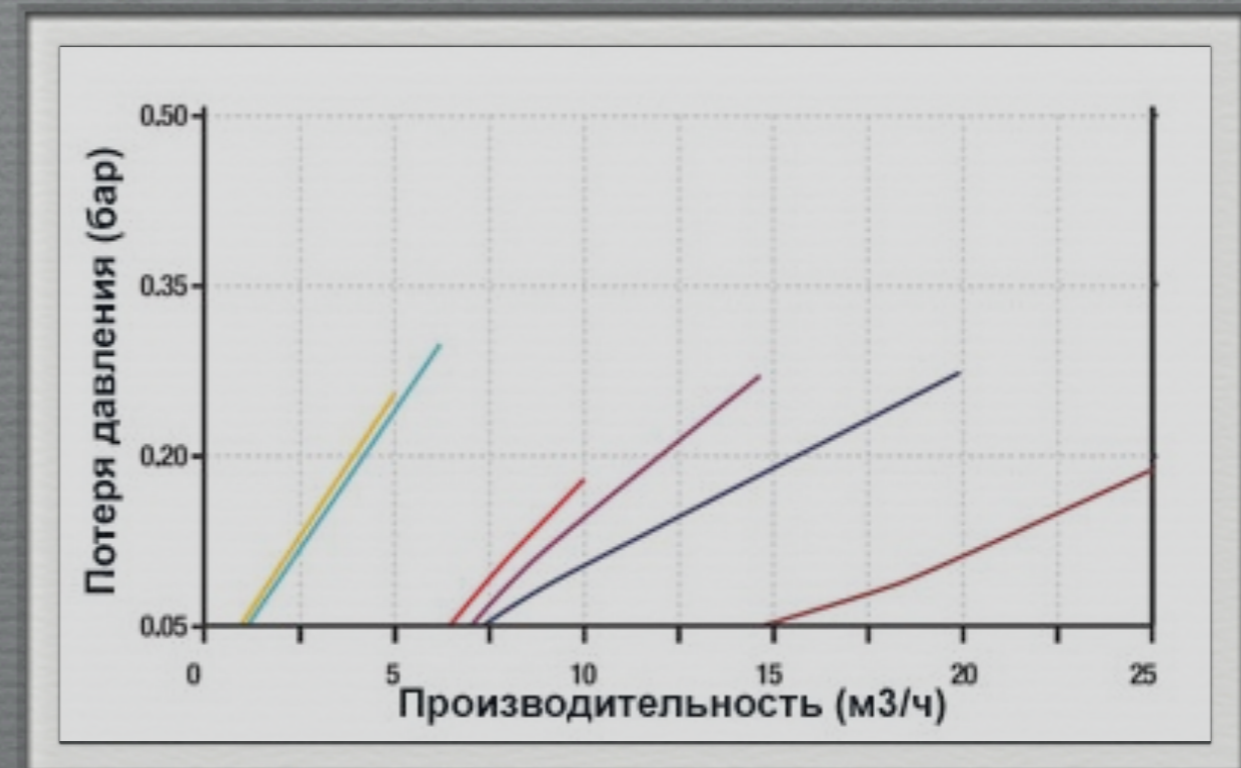
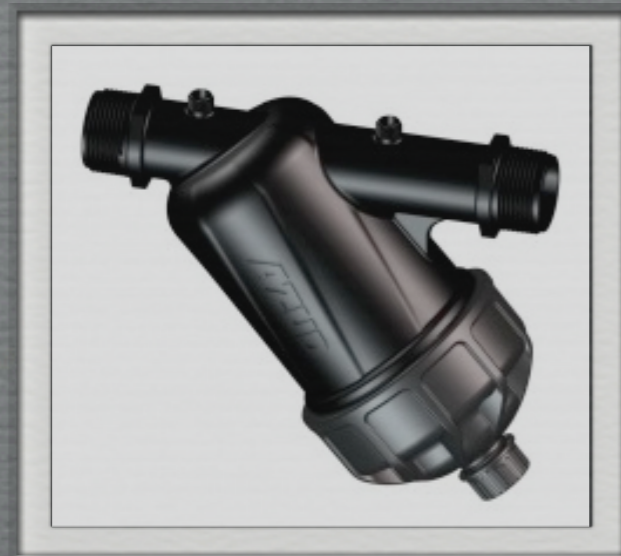
- Диаметр соединения: 1 "
- Площадь фильтрующей поверхности (диски): 310 см²
- Площадь фильтрующей поверхности (сетка): 270 см²
- Рабочее давление: 8 бар
- Максимальная температура: 60С
- максимальная рекомендуемая производительность: до 6 м³/ч

Размеры

A-B - диаметр входного/выходного отверстия 1"

H - высота 202 мм

W - ширина 231 мм



Azud DF 1 1/4" Super



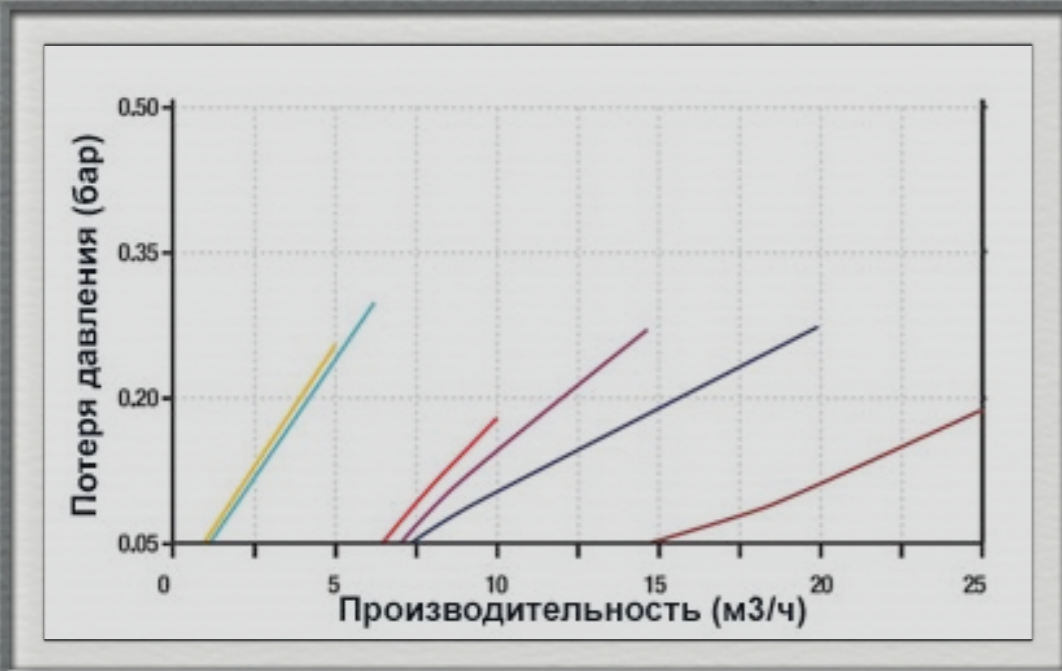
Технические характеристики

Диаметр соединения: 1 1/4 "

- Площадь фильтрующей поверхности (диски): 310 см²
- Площадь фильтрующей поверхности (сетка): 270 см²
- Рабочее давление: 8 бар
- Максимальная температура: 60С
- максимальная рекомендуемая производительность: 10 м³/ч

Размеры

- диаметр входного/выходного отверстия 32 мм
- высота 202 мм
- ширина 231 мм



Azud DF 1 1/2" Super



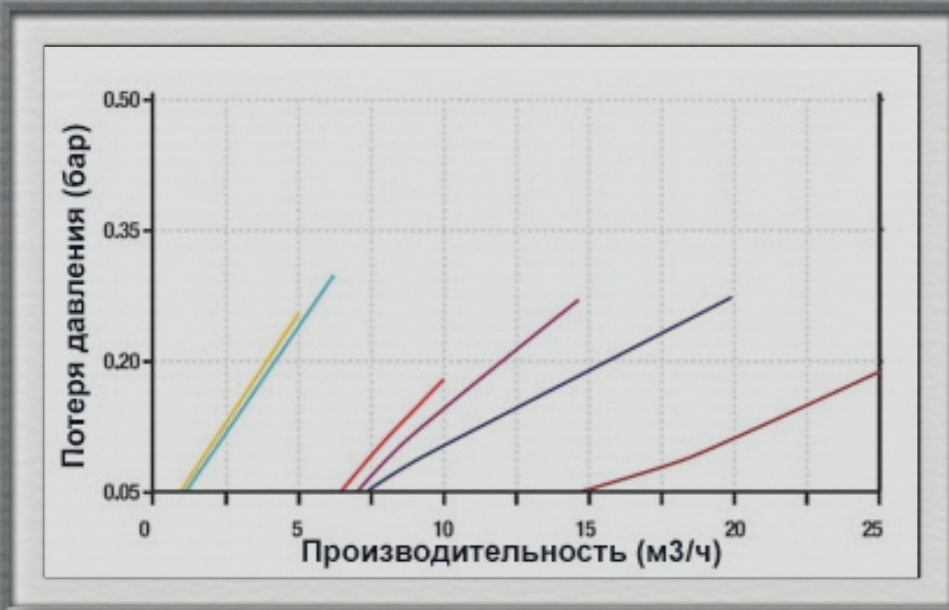
Технические характеристики

Диаметр соединения: 1 1/2 "

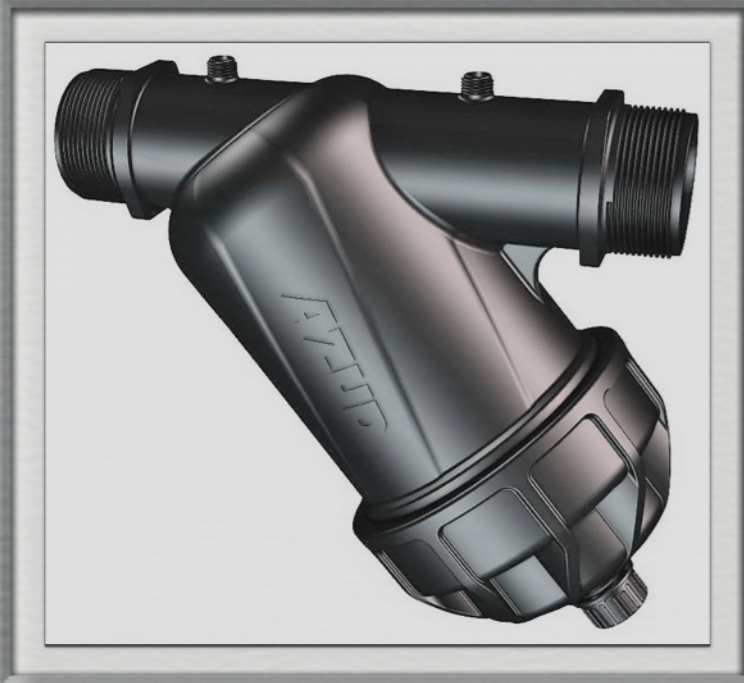
- Площадь фильтрующей поверхности (диски): 535 см²
- Площадь фильтрующей поверхности (сетка): 490 см²
- Рабочее давление: 8 бар
- Максимальная температура: 60С
- максимальная рекомендуемая производительность: 20 м³/ч

Размеры

- диаметр входного/выходного отверстия 1 1/2"
- высота 242 мм
- ширина 261 мм



Azud DF 2"



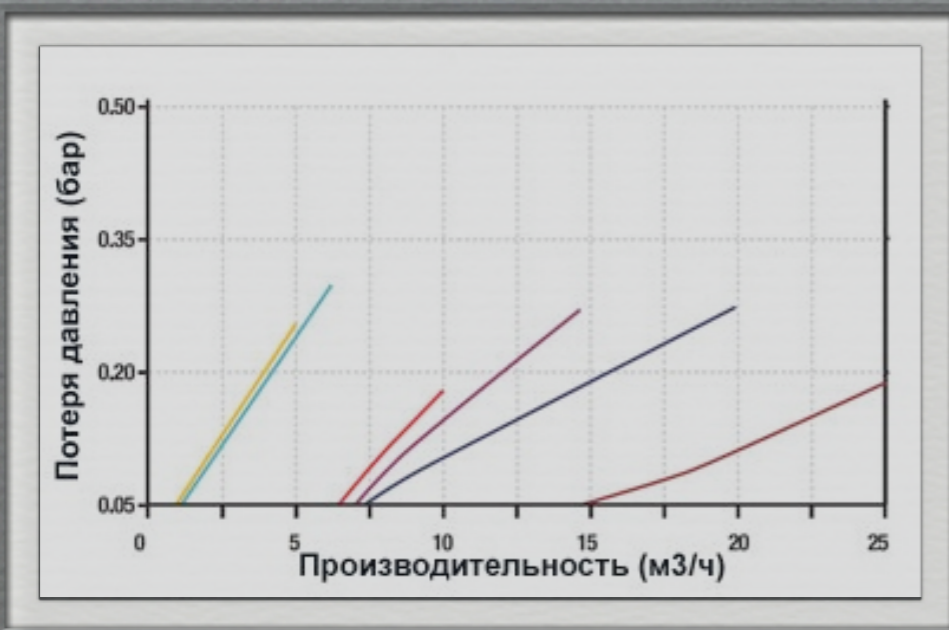
Технические характеристики

Диаметр соединения: 2 "

- Площадь фильтрующей поверхности (диски): 525 см²
- Площадь фильтрующей поверхности (сетка): 485 см²
- Рабочее давление: 8 бар
- Максимальная температура: 60С
- максимальная рекомендуемая производительность: 25 м³/ч

Размеры

- диаметр входного/выходного отверстия 2"
- высота 248 мм
- ширина 270 мм



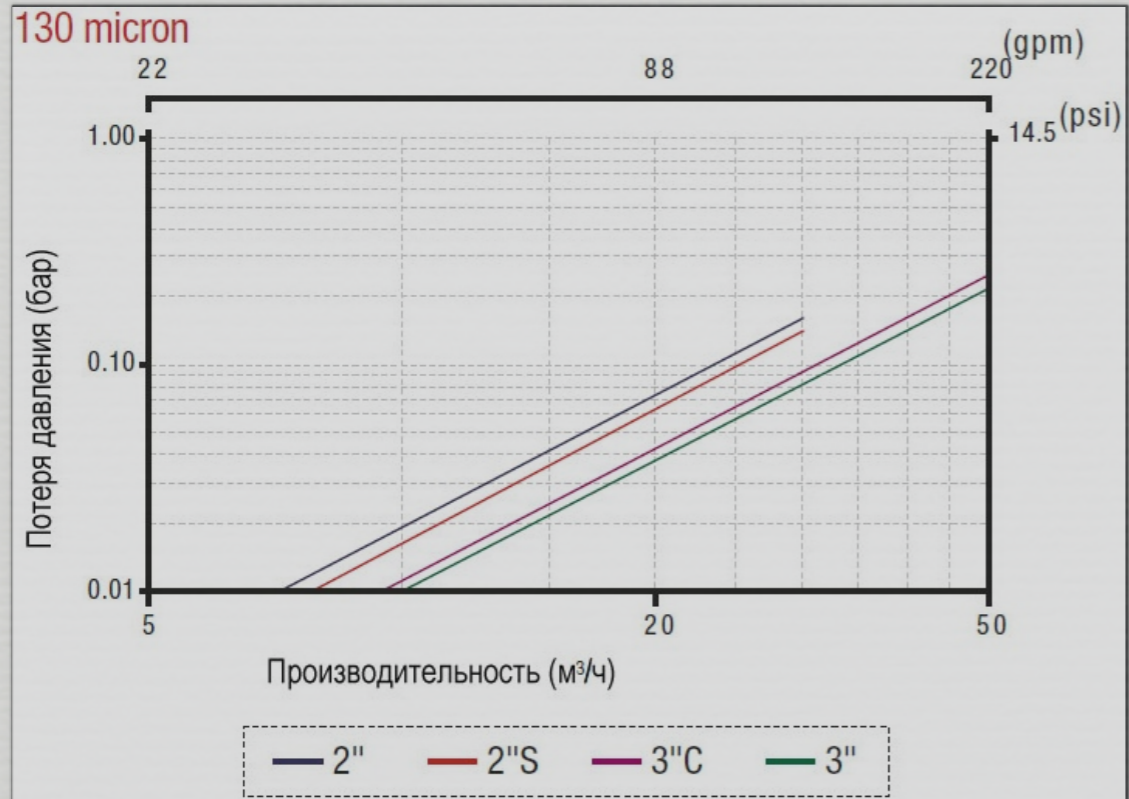
Azud DF AGL 2"

Технические характеристики

- Диаметр соединения: 2 "
- Площадь фильтрующей поверхности (диски): 1660 см²
- Площадь фильтрующей поверхности (сетка): 960 см²
- Рабочее давление: 8 бар
- Максимальная температура: 60С
- максимальная рекомендуемая производительность: 30 м³/ч

Размеры

- диаметр входного/выходного отверстия 2"
- высота 450 мм
- ширина 285 мм



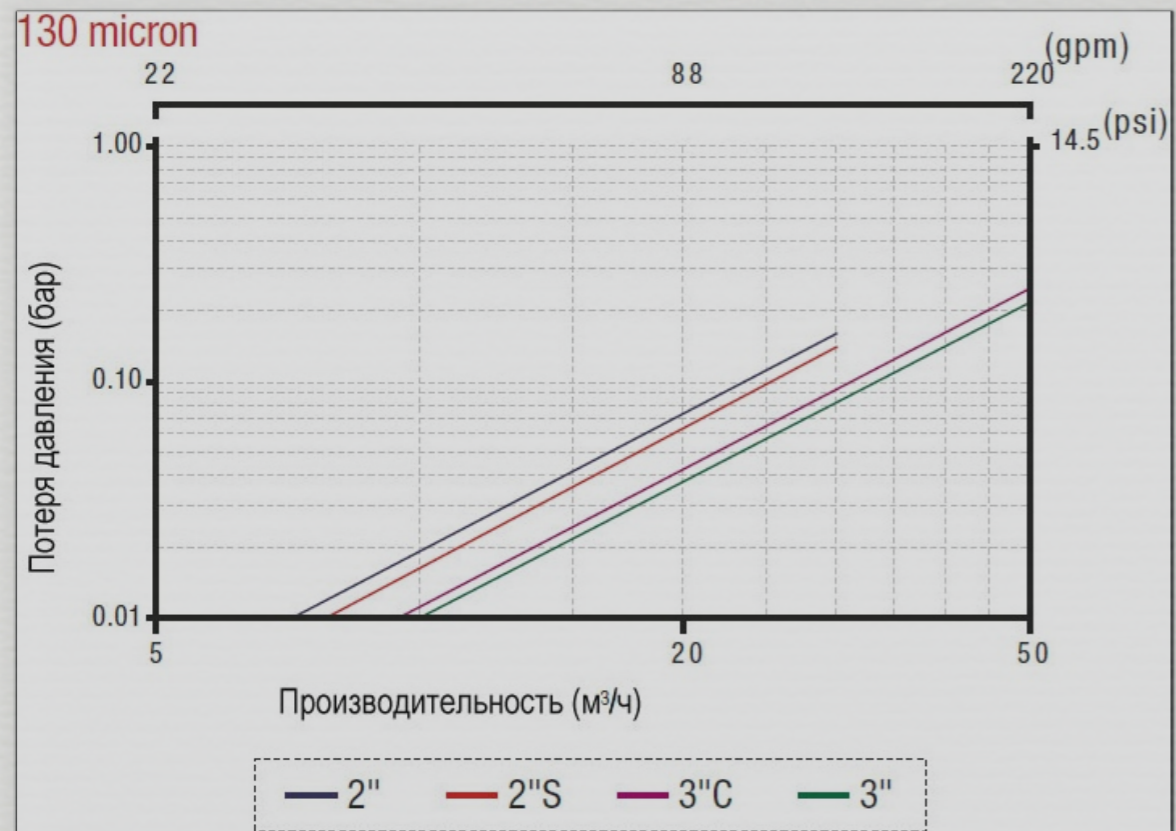
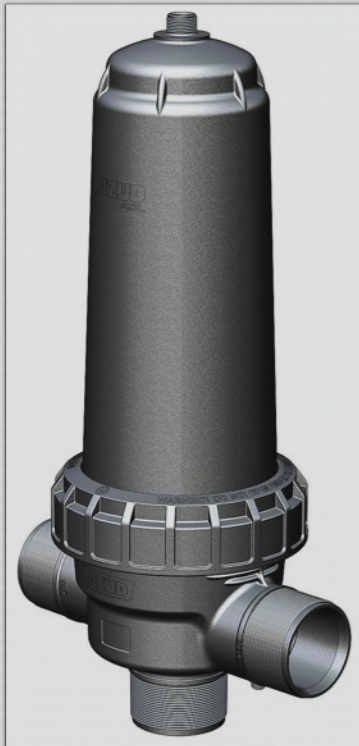
Azud DF AGL 3"

Технические характеристики

- Диаметр соединения: 3 "
- Площадь фильтрующей поверхности (диски): 1660 см²
- Площадь фильтрующей поверхности (сетка): 960 см²
- Рабочее давление: 8 бар
- Максимальная температура: 60С
- максимальная рекомендуемая производительность: 50 м³/ч

Размеры

- диаметр входного/выходного отверстия 3"
- высота 650 мм
- ширина 335 мм



Azud Helix DF 4 NB

Технические характеристики

- Диаметр соединения: 4 "
- Площадь фильтрующей поверхности (диски): 2396 см²
- Рабочее давление: 10 бар
- Максимальная температура: 60С
- Максимальная рекомендуемая производительность: 70 м³/ч

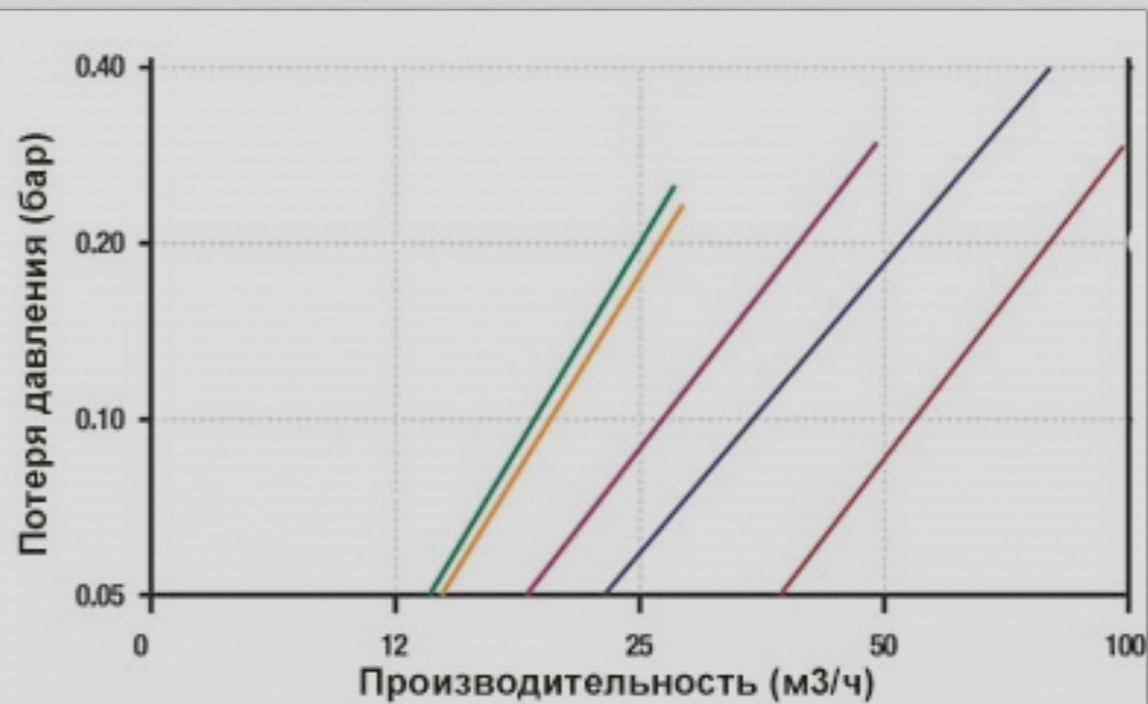
Размеры

- Диаметр входного/выходного отверстия 4"
- высота 950мм
- ширина 341 мм



ТЕХНОЛОГИЯ

Плотно сжатые диски образуют объемный фильтрующий элемент, обеспечивающий эффективную очистку воды от твердых механических примесей.



Azud HF 203 Helix фильтр грубой очистки дисковый



Дисковые фильтры AZUD HF 203 Helix обладают высокой производительностью и повышенной грязеемкостью по сравнению с сетчатыми фильтрами. В качестве фильтрующего элемента используются диски из полимеров, на поверхности которых имеются канавки определенной ширины и глубины. При сжатии дисков между ними появляется объемная сетчатая структура, являющаяся рабочим фильтрующим элементом. Вода проходит через плотно сжатые диски, а нерастворенные частицы остаются в междисковом пространстве. Промывка фильтра осуществляется автоматически.

Технические характеристики

- Число фильтров X диаметр порта: 3 X 2 "
- Площадь фильтрующей поверхности (диски): 4476 см²
- Рабочее давление: 10 бар
- Максимальная температура: 60С
- Производительность до 72 м3/ч